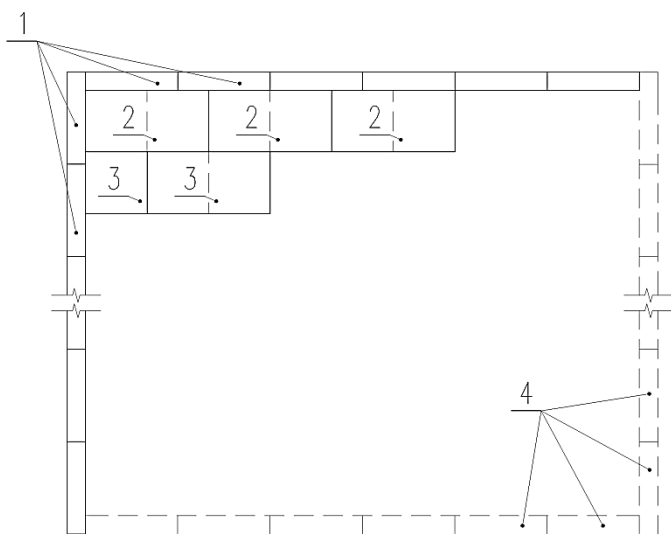


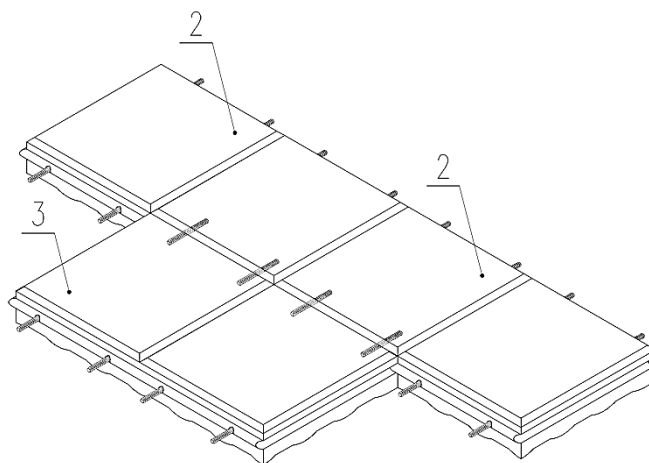
Nawierzchnie segmentowe

ZALECANY SPOSÓB UKŁADANIA BEZPIECZNEJ NAWIERZCHNI SEMAG - płyty z granulatu gumowego

1. ułożyć krawężniki (rys. 1, poz. 1)
2. ułożyć płyty w rzędach – najlepiej z przesunięciem każdego rzędu o ½ szerokości płyty (rys. 2, poz. 2, 3)
3. montaż płyt przez dociśnięcie pióro-wpustów oraz wykorzystanie dołączonych kołków (rys.3,4)
4. zastosowanie kołków nie jest konieczne w przypadku starannego i ciasnego ułożenia płyt
5. ułożyć krawężniki na zamykających krawędziach (rys. 1, poz. 4)



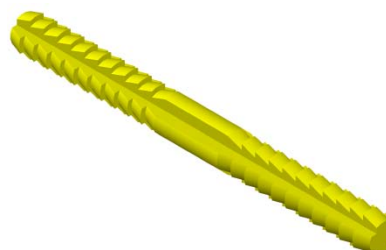
Rysunek 1 - Zalecany sposób układania płyt z granulatu gumowego



Rysunek 2 – Układanie płyt



Rysunek 3 – Montaż płyt



Rysunek 4 – Kołek łączący